

PARAMETRY ZÁVĚSNÉHO KUŽELNÍKU

(příloha č. 1 k pravidlům iKučelníku 201)

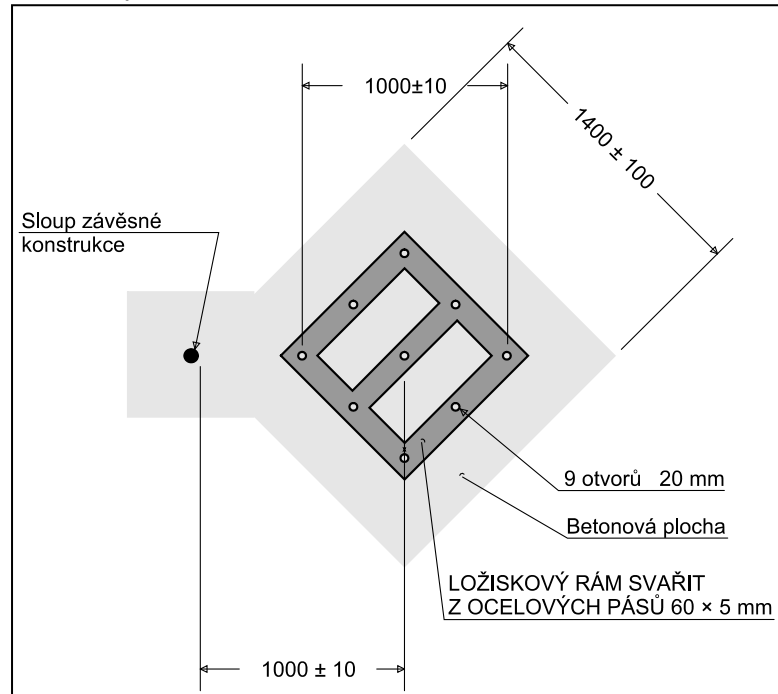
Lanko

Namísto ocelového lanka může být použit i řetěz s menšími oky. V místě upevnění na kouli musí být lanko bandážováno nejméně do vzdálenosti 20 cm od koule, tak aby nemohlo dojít k poranění ruky při odhodu o upevňovací součásti, nebo o roztřepený konec lanka. Bandáž může být provedena z jakéhokoli materiálu, který není zdravotně závadný a nemůže způsobit poranění ruky (např. zdravotnická leukoplast, silná bužírka, kůže apod.)

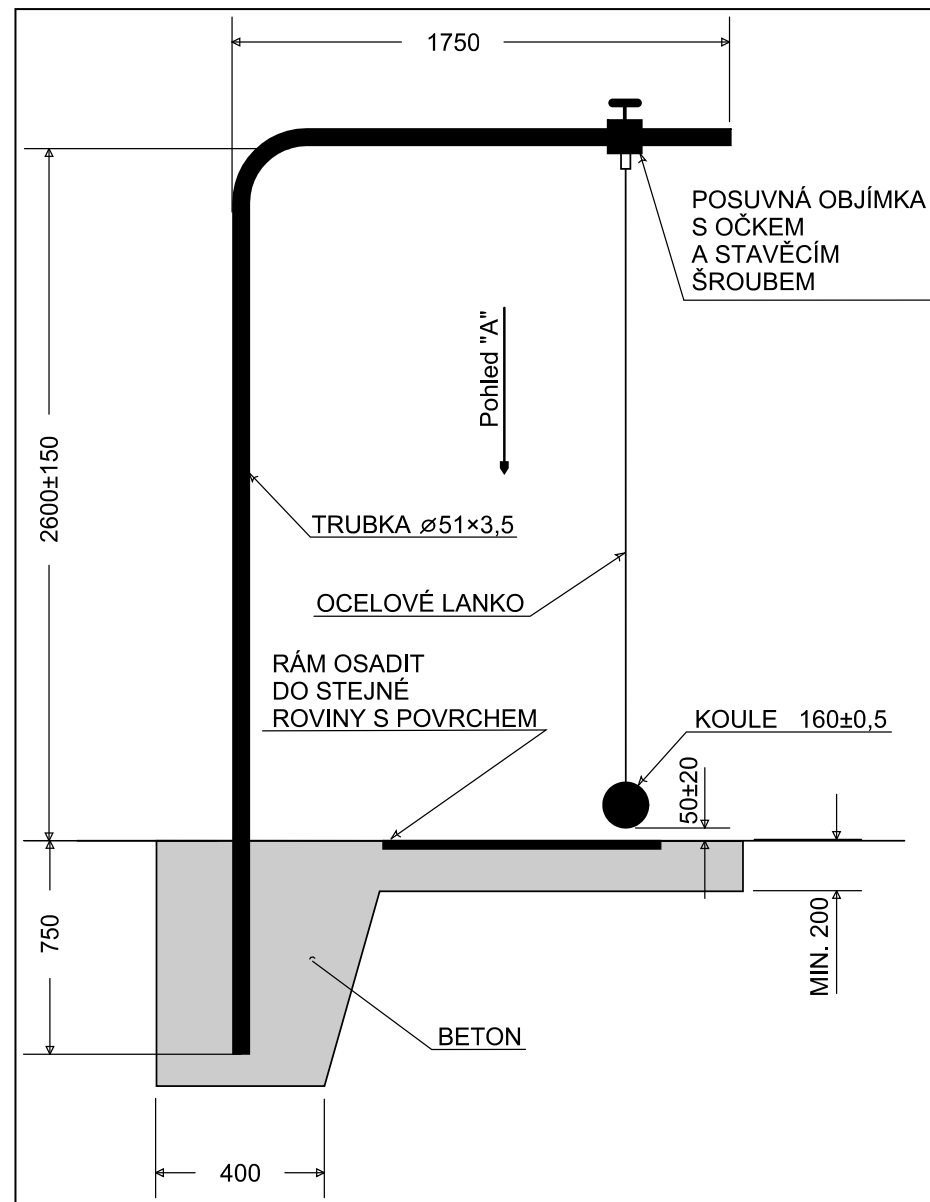
Koule

Koule se vyrábějí z umělé hmoty. V České republice se používají pouze novotexové a leukoritové koule. Hmotnost koule je 2850 (± 20) gramů před vyvrtáním otvoru pro spojovací očko na upevnění lana (řetězu). Průměr koule je 160 mm (± 5 mm). Povrchová tvrdost koule má být 70 až 80 Shore D při teplotě 20° C. Koule je zavěšena na lanko tak, aby se dotýkala z vnější strany kuželky nejvíce vzdálené od sloupu a mezera mezi povrchem závodního pole a koulí byla v rozmezí 40 (± 20) mm.

Ložiskový kříž

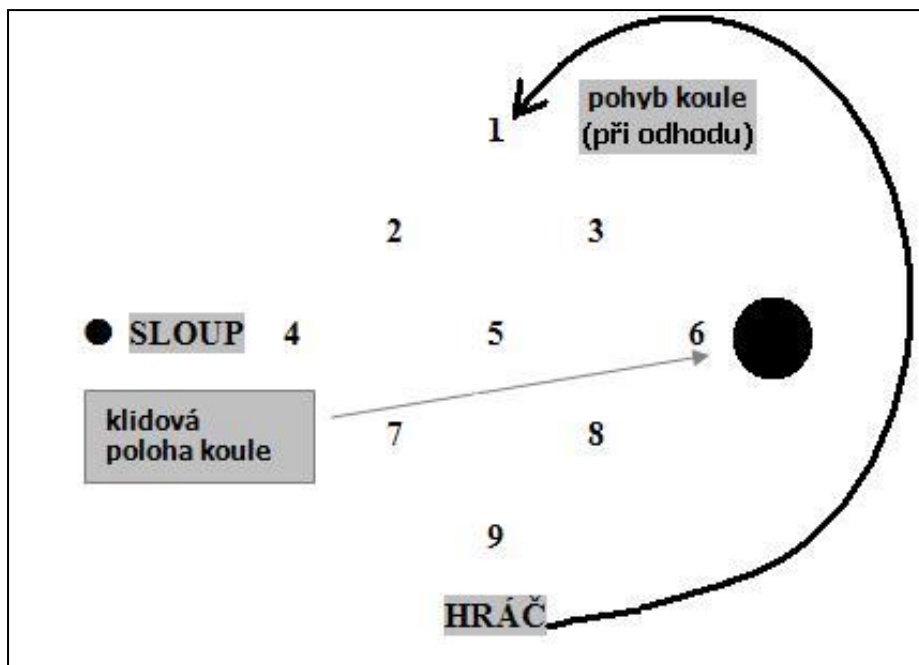


Ložiskový kříž je sestaven z devíti ložisek, která jsou umístěna ve čtvercovém kovovém rámu o úhlopříčce 1000mm (± 2 mm). Tento kříž je zasazen do betonového podkladu tak, aby ložiska pro kuželky usazená do ložiskového rámu byla na úrovni povrchu závodního pole. Rovina, která prochází úhlopříčkou ložiskového kříže a je kolmá na povrch závodního pole musí současně procházet osou sloupu a závěsem lanka.



Kuželky

Používají se kuželky celoplastické, ale připouští se i používání dřevěných kuželek (ty se však v současné době v ČR již nevyrábí). Označení kuželek čísly se pro orientaci provádí podle jejich rozmístění na ložiskovém rámu z pohledu od kuželky, která je hráči nejvíce vzdálena. Hmotnost kuželky je 1750 - 1800gramů. U kuželky č. 5 (krále) s čepičkou je hmotnost 1800 - 1850gramů (± 30 gramů). Povrchová tvrdost kuželky má být 45 až 50 Shore D při teplotě 20°C.



Ložisko a kuželka na předním rohu je č. 1 - přední roh,

č. 2 - levá přední dáma,

č. 3 - pravá přední dáma,

č. 4 - levý roh,

č. 5 - král,

č. 6 - pravý roh,

č. 7 - levá zadní dáma,

č. 8 - pravá zadní dáma,

č. 9 - zadní roh.

Všechny kuželky (mimo č. 5 - krále) jsou vysoké 400mm ($\pm 1,5$ mm). Kuželka č. 5 - král je vysoká 430mm (+ 1,5mm). Příčné průřezy, kolmé na osu kuželky jsou kruhové a vytvářejí předepsaný profil kuželky. Podle tvaru rozeznáváme: základnu (patu), trup, krk, hlavu.

Základním požadavkem v rozměru je, aby průměr základny (paty) byl 65mm, boční profil této základny přecházel v obloučku do vlastní základny. Průměr profilu kuželky od výšky 50 do 160mm je 100mm. Kuželka č. 5 (král) musí mít čepičku. V patě kuželky je v její podélné ose vyvrtán do hloubky 50mm od dosedací plochy otvor o průměru 20mm. V patě je usazena ocelová kulička o průměru 19mm, kterou tlačí ocelová pružina nebo gumový váleček do otvoru ocelové příložky o průměru 55mm a tloušťce 5mm. Tato příložka může být z umělé hmoty. Příložka je zapuštěna do dosedací plochy kuželky. Uprostřed příložky je kruhový otvor, jímž ocelová kulička vystupuje ze základny kuželky svojí jednou třetinou ven.

KUŽELKA - ROZMĚRY

